



ASA Company

توربین گاز و بخار

Gas and Steam Turbines

According to API 611, API 612, API 616, ISO



GAS TURBINE

توربین گازی

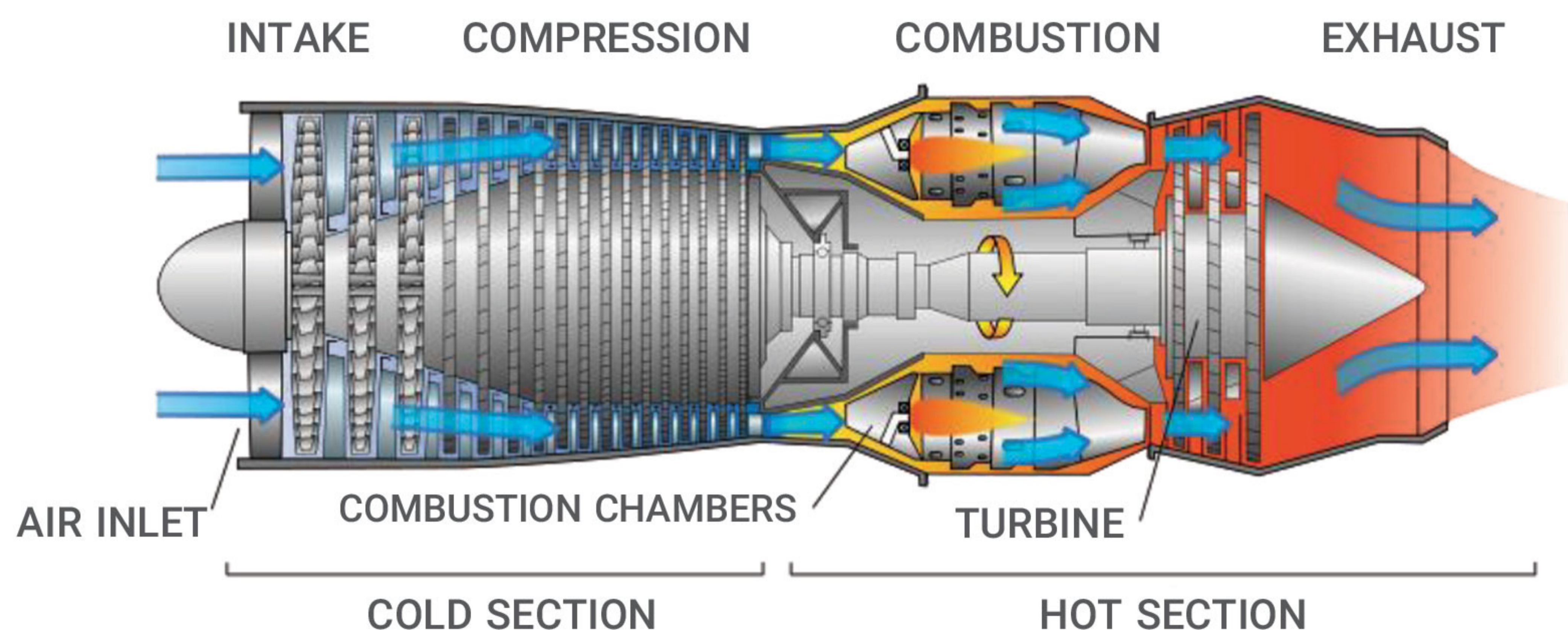
توانمندی:

- تجربه بالغ بر ۱۰ سال
- انجام بیش از ۳۵ پروژه در صنعت نفت، گاز و پتروشیمی، نیروگاه
- بازسازی و احیاء بلیدها و محفظه احتراق
- شبیه سازی و تحلیل استاتیکی و دینامیکی
- تهیه نقشه ساخت منطبق بر استانداردهای طراحی
- تهیه و ارائه مدارک فنی طراحی، ساخت و نتایج کل تست ها
- عیب یابی تعمیرات، تست، نصب و راه اندازی، ساخت و تامین قطعات یدکی
- تامین کلیه ابزار دقیق ها و سیستم کنترلی از برندهای اصلی

مطابق دستورالعمل استانداردهای API 616 & ISO

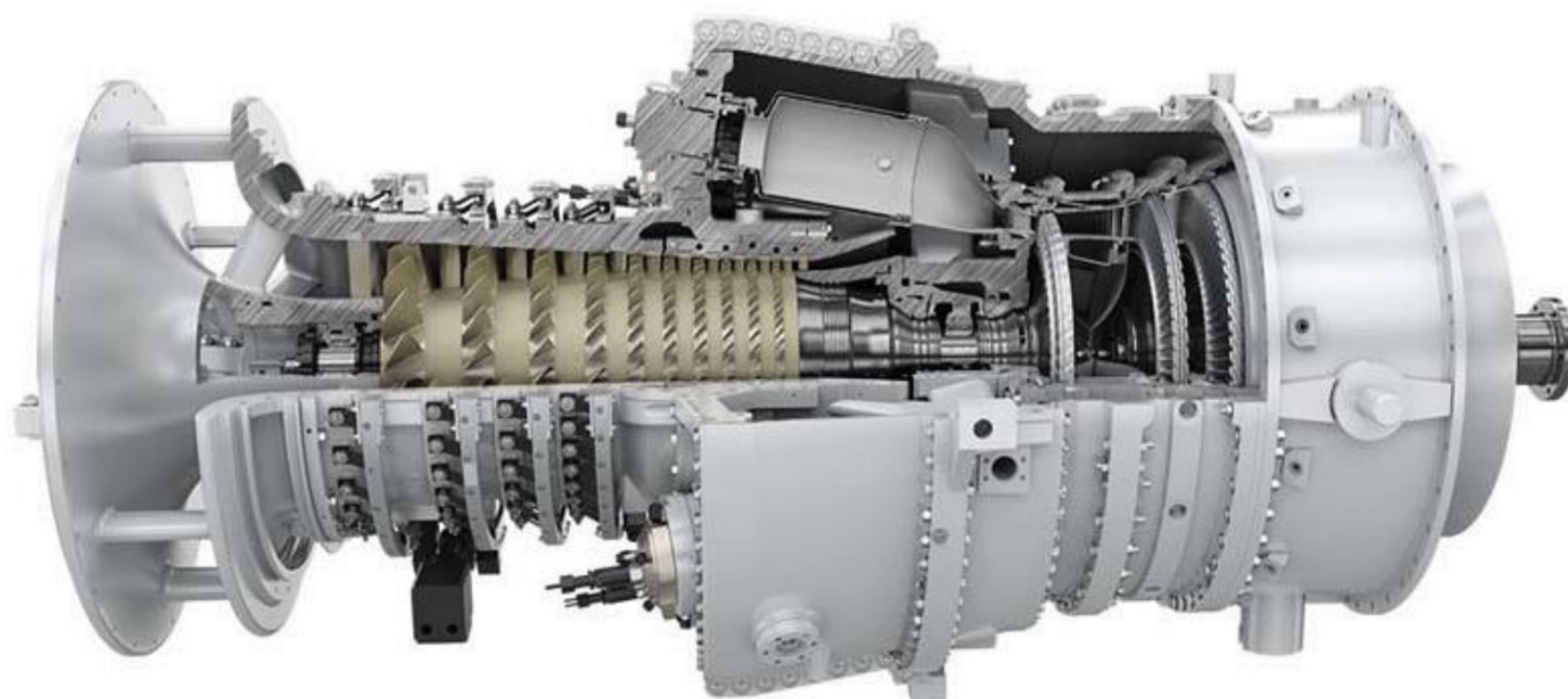
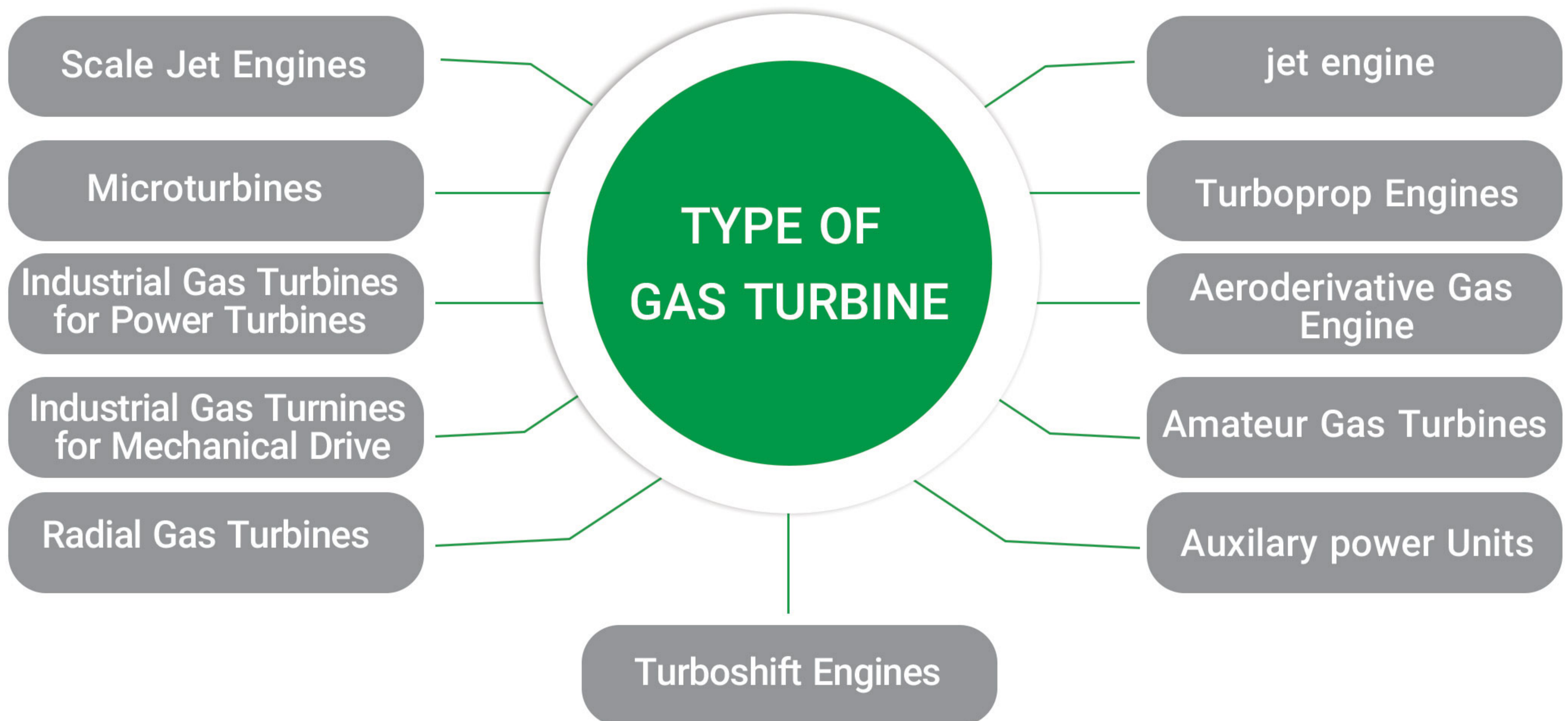
خدمات قابل ارائه به دیگر برندهای خارجی:

- | | | |
|--------------------|-------------------|--------------------|
| • DEPRAG | • GE | • BAKER HOGHES |
| • SIEMENS | • ROLLS-ROYCE | • MAN TURBO |
| • CRYOSTAS | • SOLAR TURBINE | • PW Power Systems |
| • OPRA | • ANSALDO ENERGIA | • ALLISON |
| • VERICOR | • REFTECK | • RUSTON |
| • MITSUBISHI | • KAVASAKI | • IHI CORPORATION |
| • CAPSTONE TURBINE | • SULZER | |



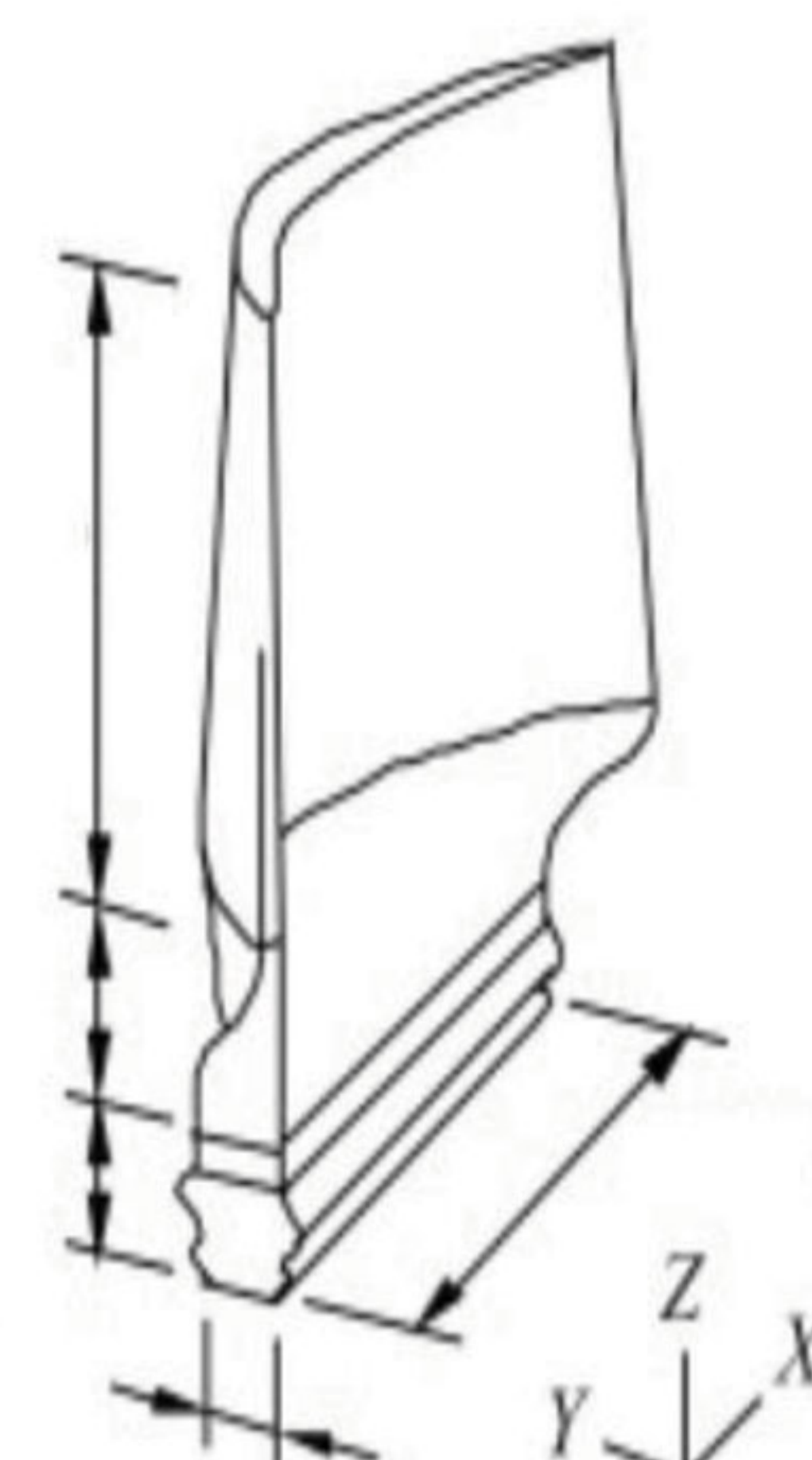
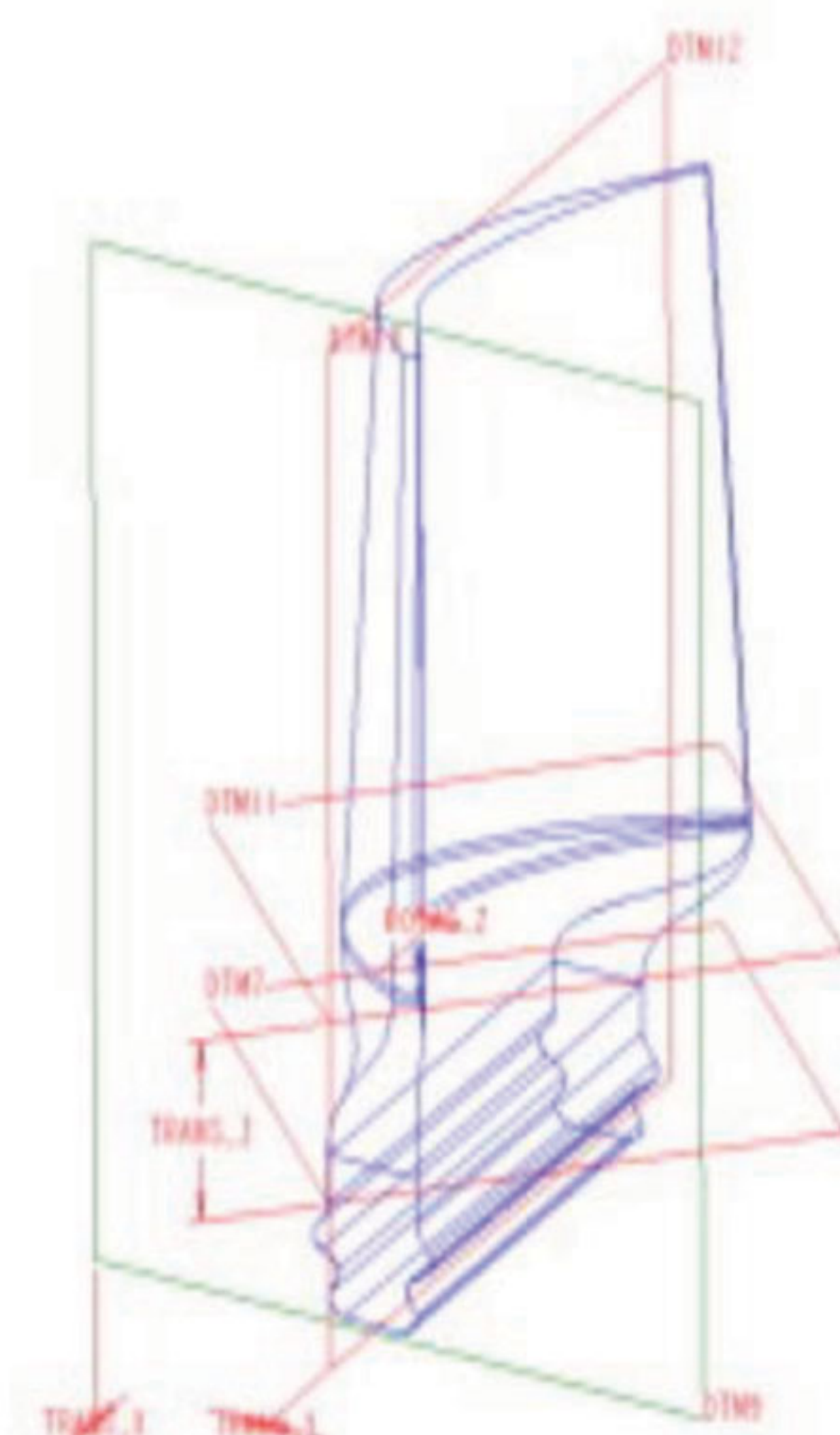
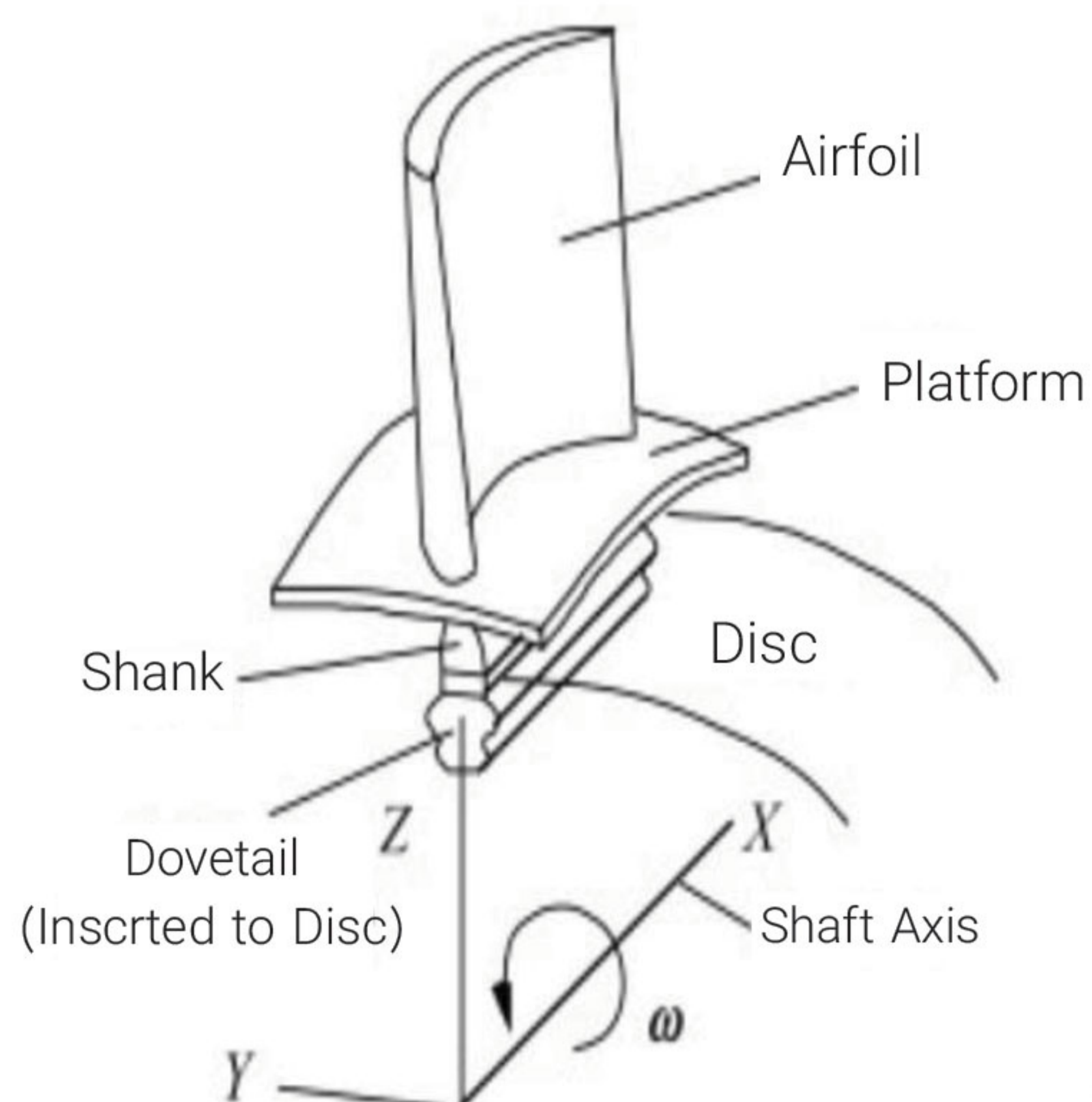
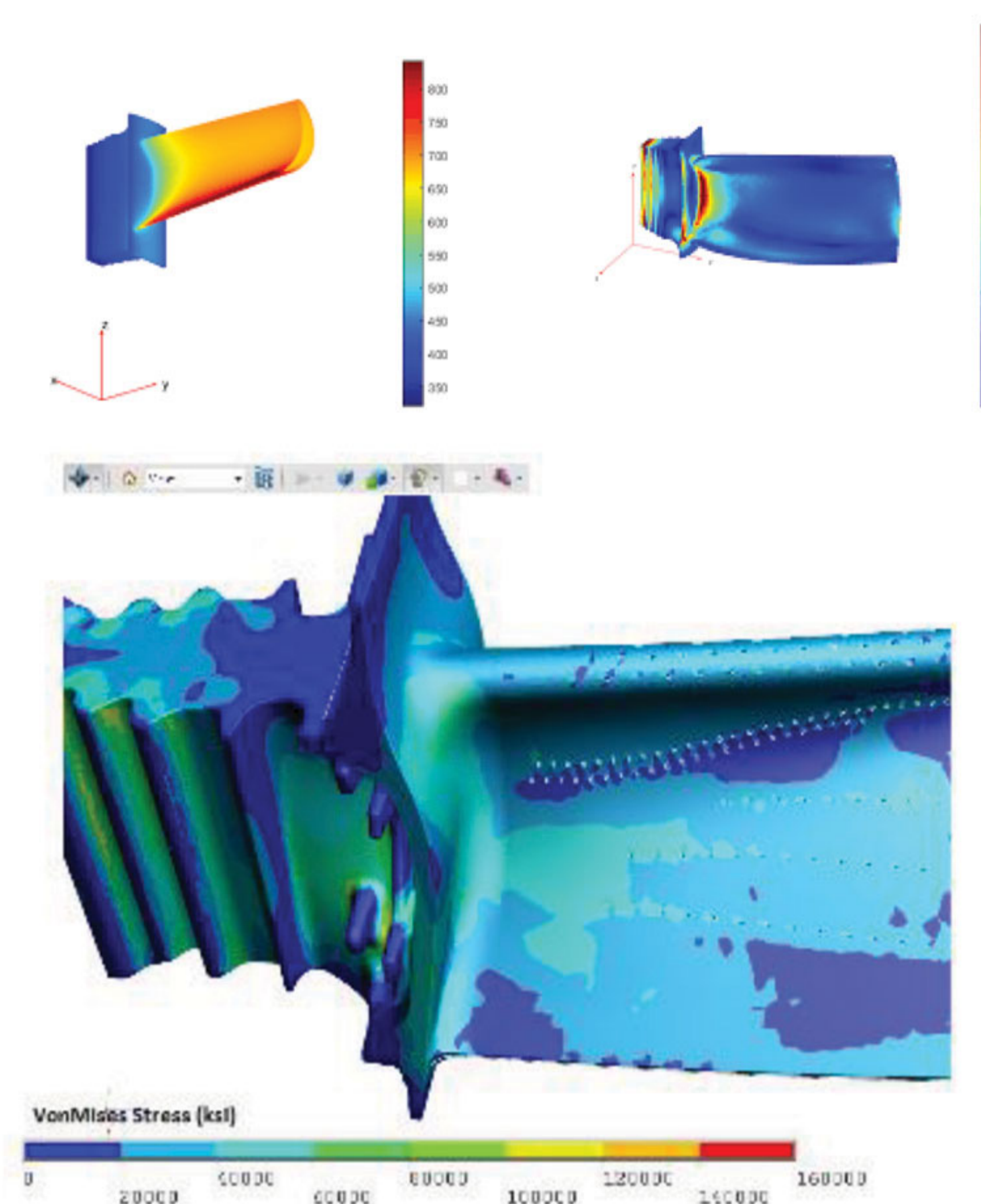
خدمات ساخت و تولید:

- ساخت و تامین بلیدهای ثابت و متحرک بخش کمپرسور و توربین (دم چلچله ای معکوس، سه راهی، صنوبری، ریشه صنوبری، سه راهی معکوس، ته گرد)
- ساخت روتورست کمپرسور (سانتریفیوژ، محوری)
- ساخت نشت بندی و یاتاقان ها
- ساخت و تامین اقلام محفظه احتراق، سیستم روغن کاری و فیلتراسیون هوا
- راه اندازی و اجرای سیستم برق و کنترل بر اساس لاجیک مورد درخواست
- RUN OUT گیری روتور با هر طول و قطری
- خدمات مربوط به پوشش دهی به روش متال اسپری
- تامین قطعات کنترل و ابزار دقیق از منابع اصلی
- انجام تحلیل های استرسی و ارتعاشی



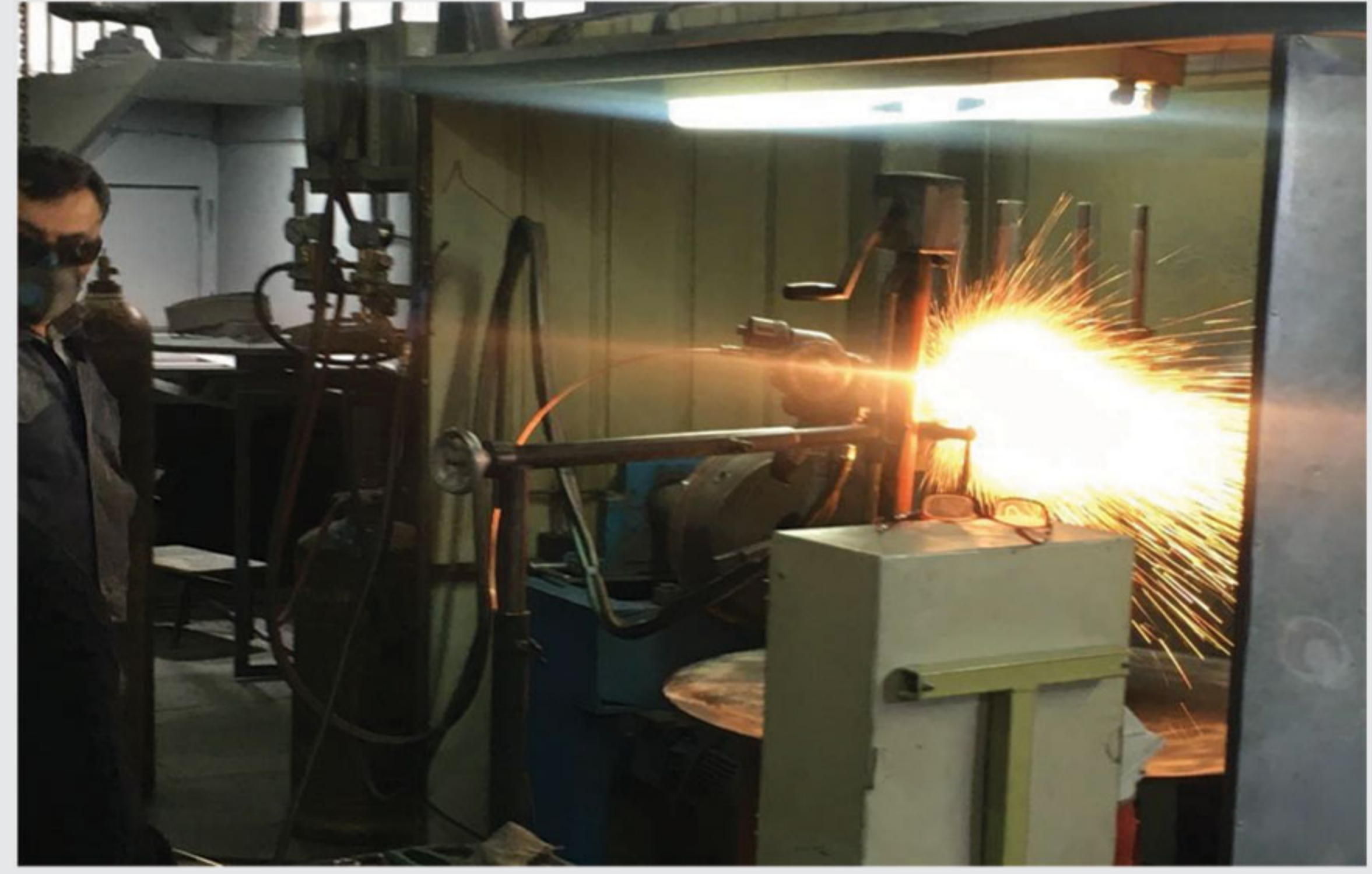
خدمات مهندسی:

- مدل سازی به کمک نرم افزار Solid work , Catia
- تحلیل به کمک نرم افزار CFD
- تحلیل استرسی و ارتعاشی به کمک نرم افزار Ansys
- شناسایی مواد اولیه بلیدها از نظر " مقاومت به خستگی، خوردگی، خزش، اکسیداسیو سایش، ضربه و قابلیت ریختگی، جوشکاری، پوشش "
- مهندسی معکوس بلیدها شامل (شناسنامه متالوژی و مکانیکی پره اصلی - تهیه مواد اولیه سوپر آلیاژ - طراحی و ساخت قالب فلزی - طراحی و ساخت گیج های کنترل ابعادی (موم، پره ریختگی ریشه و قسمت های ماشین کاری شده) - طراحی سیستم راهگامی - تهیه قالب های سرامیکی ریخته گری پره ها - کنترل کیفی - انجام عملیات فشار داغ (HIP) - ایجاد کانال های خنک کننده ماشین کاری ریشه - پوشش دهی - عملیات حرارتی - شات پین)
- محاسبات مکانیکی و ترمودینامیکی



خدمات تعمیرات

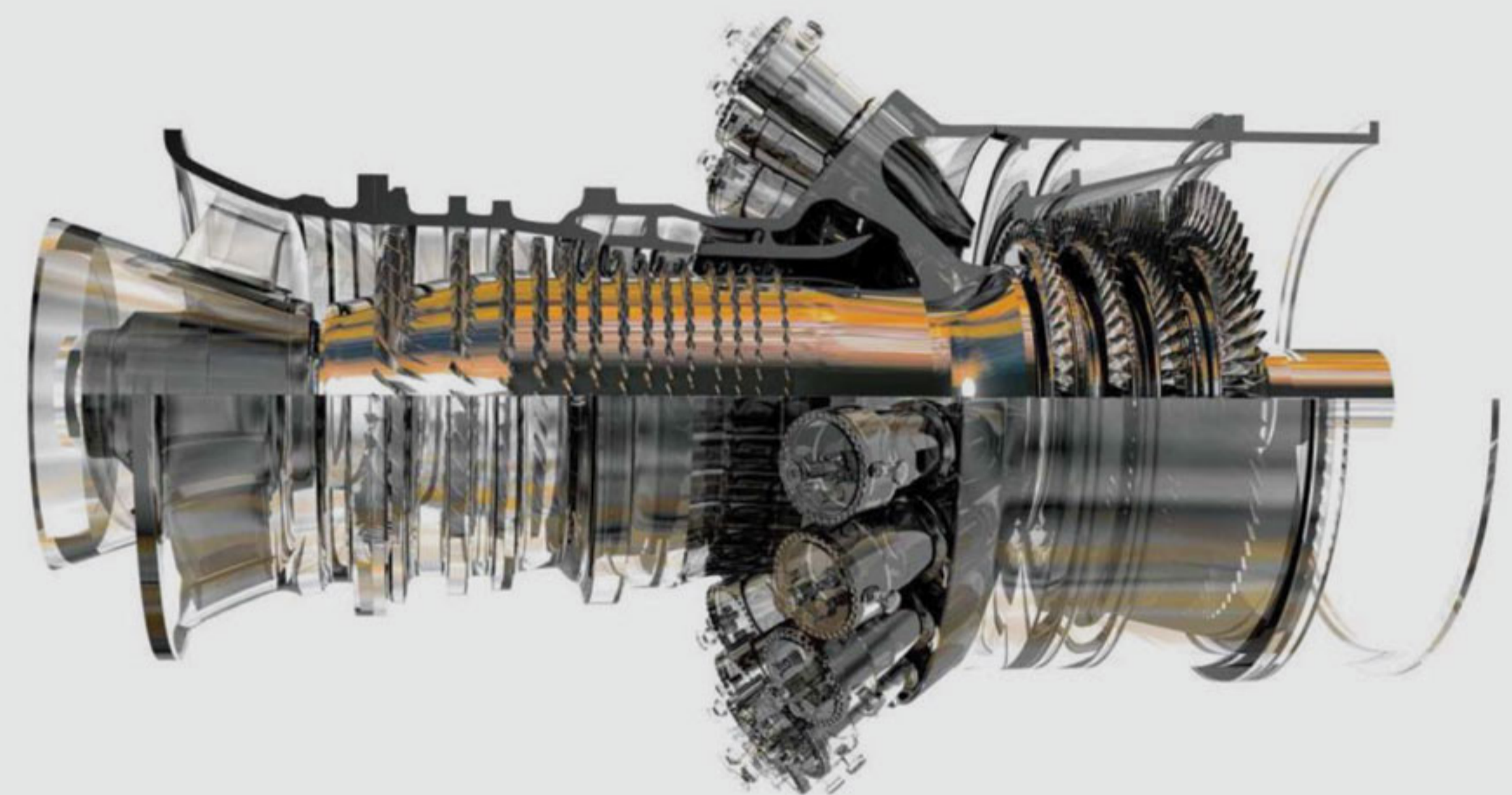
Manufacturing Standard Repair Technology



- تعمیر و احیای بلیدها
- تعمیر و احیای محفظه احتراق
- RUN OUT گیری کلیه شفت ها با هر قطر و هر طولی
- انجام کلیه خدمات مربوط به پوشش دهی متال اسپری (ناحیه سرد و ناحیه داغ توربین)
- اصلاح نشیمنگاه یا تاقان ها (ماشینکاری، جوشکاری TIG، ماشینکاری و سنگ زنی)

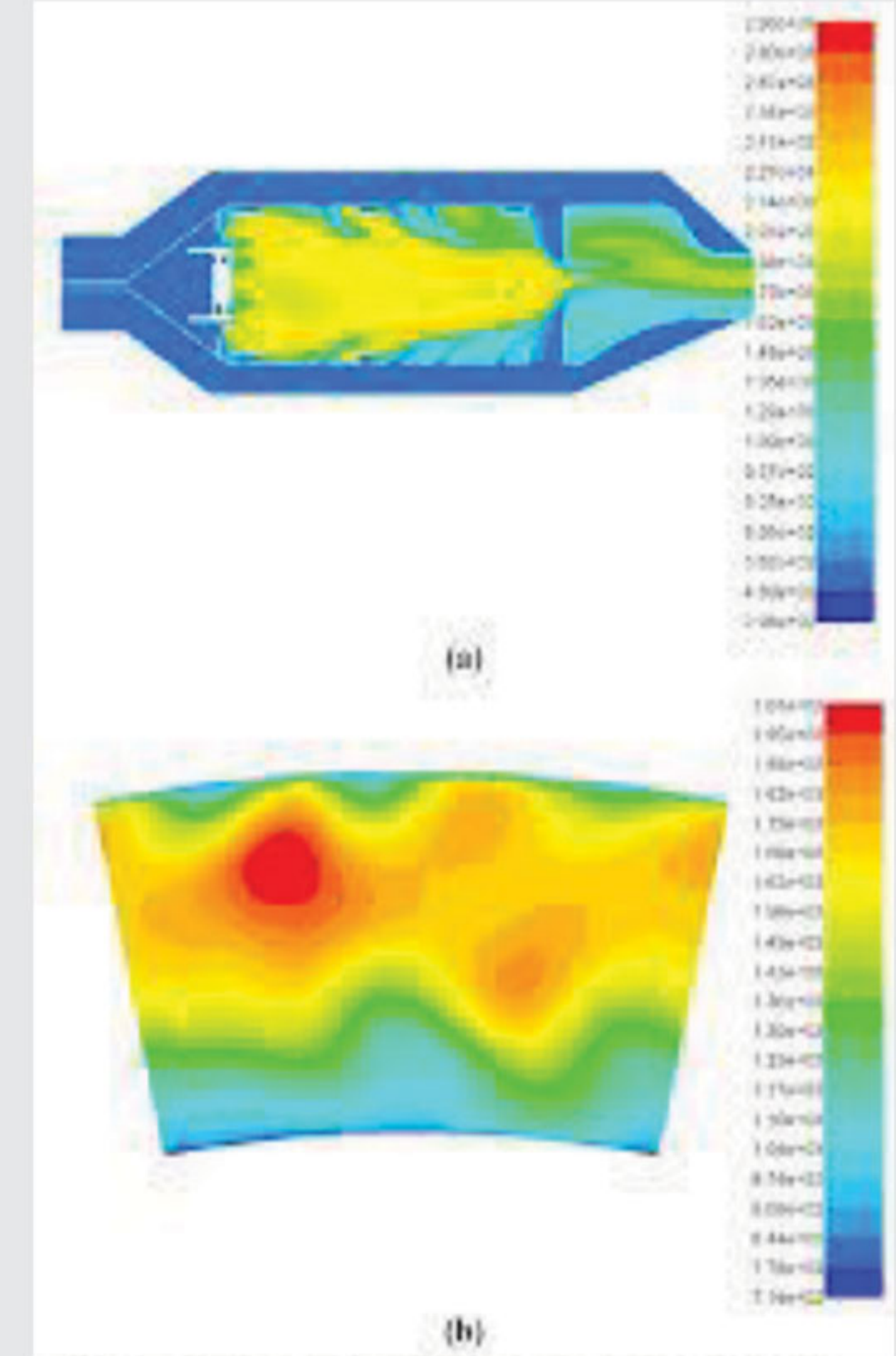
خدمات اورهال

with Manufacturing Documents



- | | |
|----------------------------------|-------------------------|
| ■ کنترل کیفی در کلیه فرایندها | ■ تحویل گیری |
| ■ ساخت یا تامین قطعات | ■ دمونتاز |
| ■ بازسازی بلیدها یا محفظه احتراق | ■ شست و شو و تمیزکاری |
| ■ بالانس low speed & high speed | ■ انجام تست های NDT |
| ■ مونتاژ | ■ بازرسی ابعادی و هندسی |

تعمیر و احیاء محفظه احتراق COMBUSTION CHAMBER



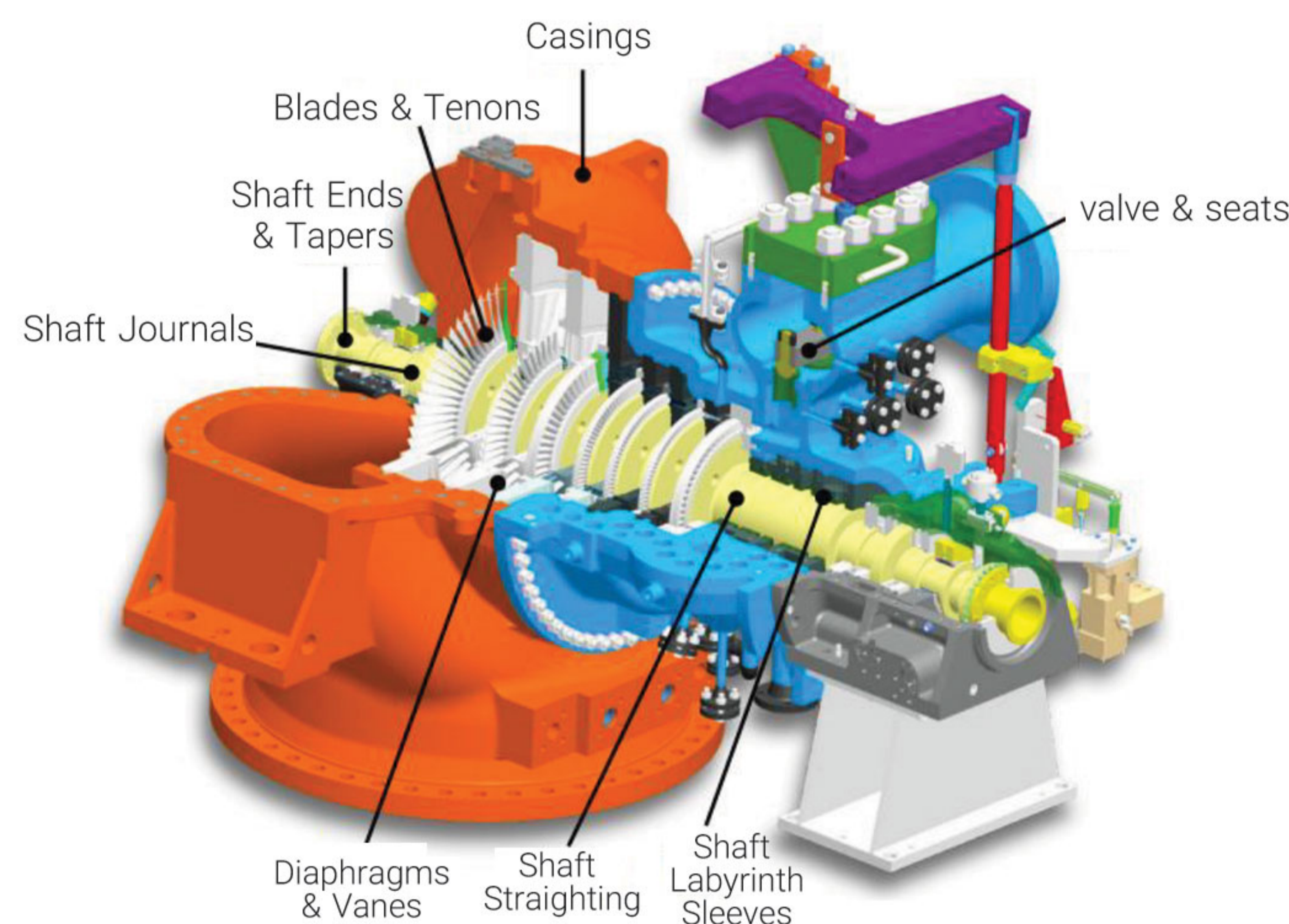
STEAM TURBINE

توربین بخار

توانمندی:

- تجربه بالغ بر ۱۲ سال
- انجام بیش از ۶۵ پروژه در صنعت نفت، گاز و پتروشیمی، نیروگاه و دیگر صنایع
- تدوین دانش ساخت دیگر برندهای خارجی
- طراحی، مهندسی بنیادی و جزئی در نرم افزار تخصصی
- شبیه سازی و تحلیل استاتیکی و دینامیکی
- تهیه نقشه ساخت منطبق بر استانداردهای طراحی
- تهیه و ارائه مدارک فنی طراحی، ساخت و نتایج کل تست ها
- عیب یابی، تعمیرات، تست، نصب و راه اندازی، ساخت و تامین قطعات یدکی

مطابق دستورالعمل استانداردهای API611 & API612



خدمات قابل ارائه به دیگر برندهای خارجی:

- Elliott ABB • AEG Kanis • Ansaldo • Atlas Copco • Alstom • Bird • Broadbent
- Camron Cooper • Cameron • Coppus • Chicago Blower • Demag
- Dresser Clark • Dresser rand • Ebara • EIC Cryo Dynamic • Fuji • Flowserve
- Garden city fan • GE • GHH • Goulds Pump • Hitachi • Ingersoll-rand • IHI
- Kansui BFP • KHI • KKK • Kobe • Kobelco • KSB • ManGHH • MHI • Mitsui
- Nash • Nuovo Pignone • NKG IDF • NKK • Piller • Renk • Roots • Shin Nippon
- Siemens • Sulzer • Sundyne • Terry • Thermodyne • Thomassen • Torishima • York

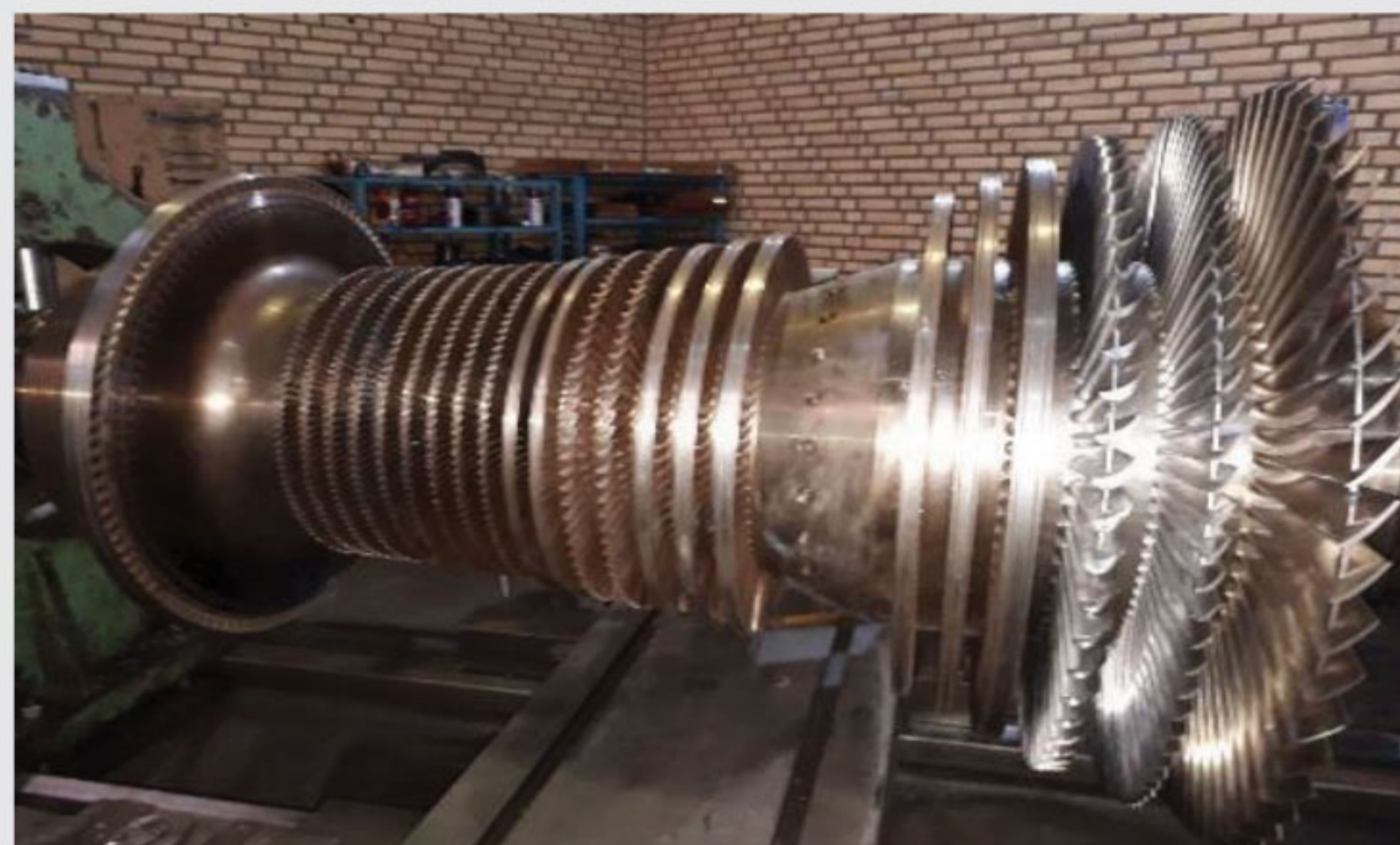
خدمات ساخت و تولید:

- خدمات مربوط به پوشش دهی با روش متال اسپری
- تامین قطعات از منابع اصلی
- عیب یابی، اورهال و تعمیر، تست، راه اندازی
- انجام تست های بالانس (low & high speed)
- انجام تحلیل های استرسی و ارتعاشی
- انجام تحلیل های CFD
- ساخت کامل روتورست
- ساخت دیافراگم، بیرینگ، بلید، شفت، نازل
- ساخت آب بندها (لیبرنس ها و سیل ها)
- ساخت کیسینگ
- بهینه سازی سیستم برق و کنترل بر اساس لاجیک مورد درخواست
- run out گیری روتور با هر طول و قطری



خدمات مهندسی:

- مدل سازی به کمک نرم افزار Catia, Solid work
- طراحی به کمک نرم افزار Thermoflow
- تحلیل سیالاتی به کمک نرم افزار CFD, Fluent
- تحلیل استرسی و ارتعاشی به کمک نرم افزار Ansys, Abaqus
- تحلیل پیچشی به کمک نرم افزار Ansys
- تهیه کلیه مدارک بخش مهندسی پروژه های EPC (پروسس-مکانیک-برق و ابزار دقیق کنترل-فونداسیون)
- مهندسی معکوس و مجدد
- محاسبات مکانیکی و ترمودینامیکی
- عیب یابی
- مهندسی تاسیسات جانبی (سیستم روغنکاری، برق و کنترل ابزار دقیق،...)
- آموزش



خدمات تعمیرات:

Standard API 687

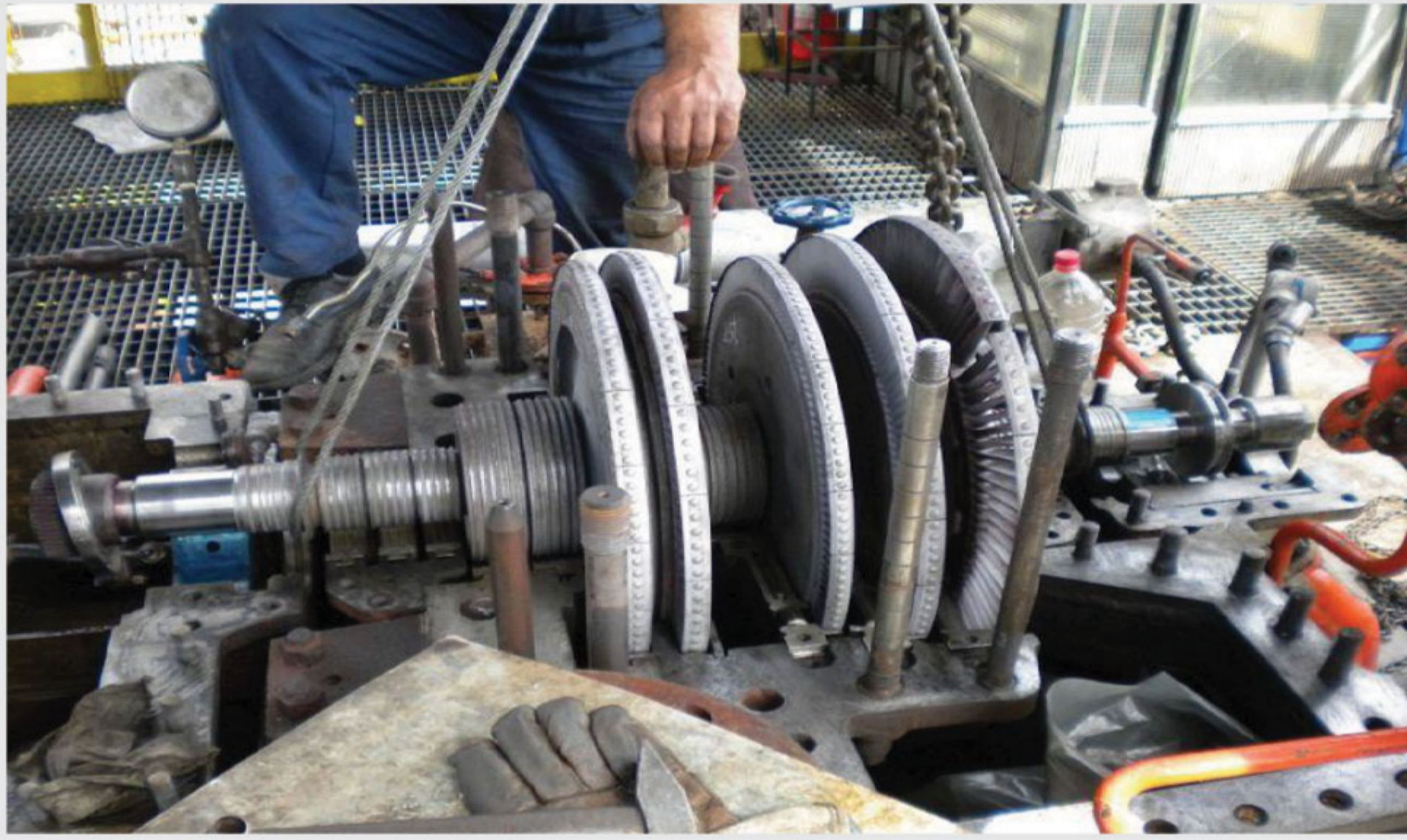
- عیب یابی و رفع عیب و انجام تعمیرات دیگر برندهای خارجی
- تحلیل علل شکست
- RUN OUT گیری کلیه شفت ها با هر قطر و هر طولی
- تولید و تامین کلیه قطعات یدکی به روش مهندسی معکوس
- انجام آنالیز مودال و تعیین فرکانس های طبیعی روتور
- انجام تحلیل های Thermal stability
- انجام تحلیل های دینامیکی (Rotor dynamic analysis)
- چک کردن چیدمان بلیدها و مقاومت آنها در شرایط عملیاتی
- انجام تست های low speed / high speed/ trip speed
- انجام کلیه خدمات مربوط به پوشش دهی متال اسپری (ناحیه سرد و ناحیه داغ توربین)
- اصلاح نشیمنگاه یا تاقان ها (ماشینکاری، جوشکاری Tig، ماشین کاری و سنگ زنی)



خدمات اورهال:

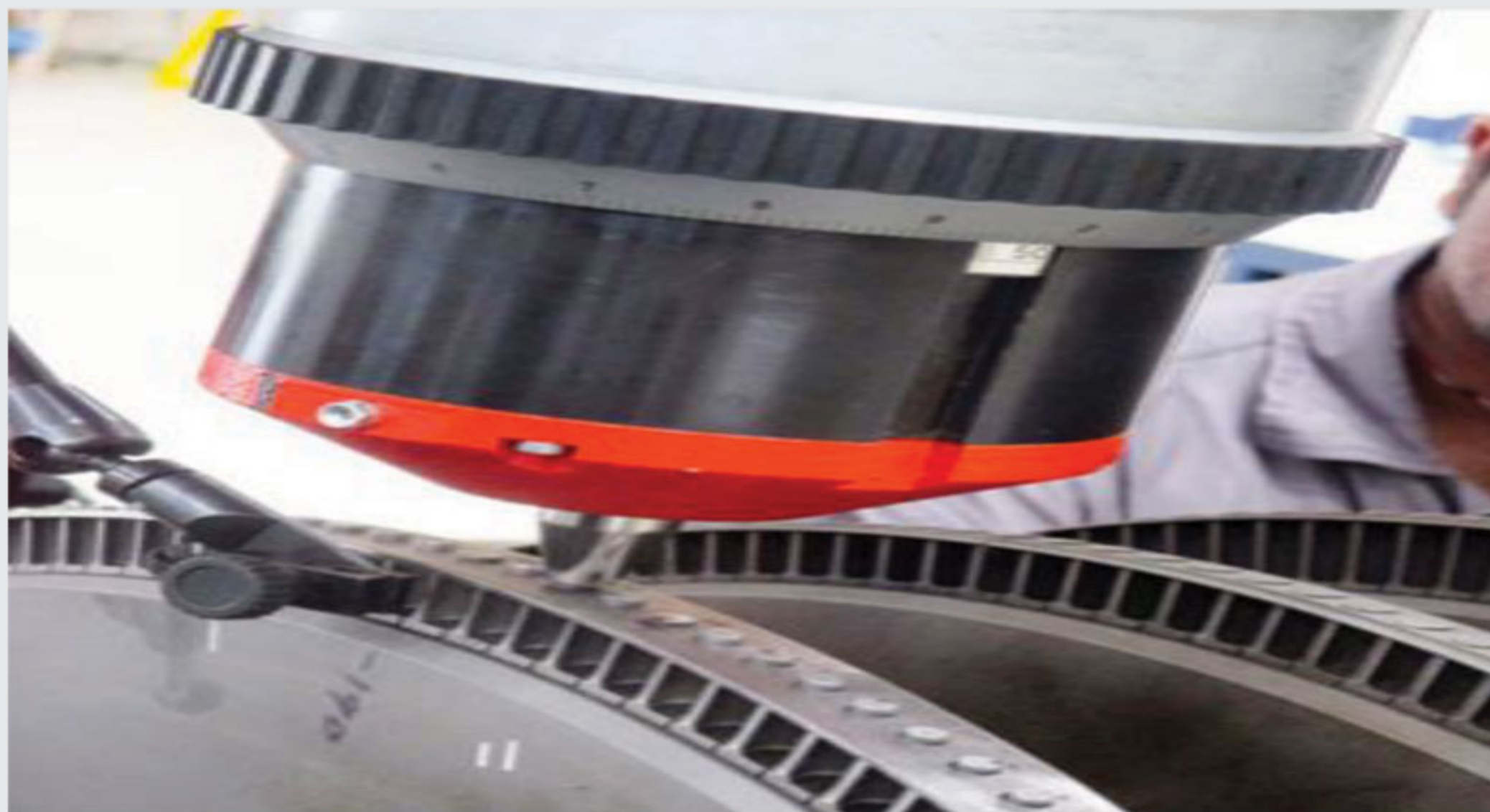
- تحويل گيري
- دمونتاز
- شستشو و تميزكاري
- انجام تست هاي NDT
- بازرسي ابعادي و هندسي
- كنترل كيفي در كليه فرآيندها
- ساخت قطعات به روش مهندسي معكوس
- بازسازي قطعات
- بالانس low speed & high speed
- مونتاژ

VGB Standard ; ISO 10816 ; API 45635 ;API 687;DIN 45635; EN 11324



خدمات تعميرات:

Standard API 687





ASA COMPANY

www.asacomp.ir & www.asacomp.co
info@asacomp.ir & info@asacomp.co

Tel: (+9821) 66047830 & 46871471-4
Fax: (+9821) 66048041 & 46877223

No.2-Floor1-Roz e Abi Building-Keshvarz St-Enqelab Blvd-Qods-Tehran-Iran
Post code:3751879786